



 Independent
Living Centre
of WA (Inc)



Trung Tâm Sinh Sống Tự Lập Tây Úc (Inc)

Trung Tâm Sinh Sống Tự Lập (Independent Living Centre) cung cấp thông tin miễn phí, không thiên vị và dịch vụ tư vấn để giúp bạn chọn đúng sản phẩm cho bản thân

The Niche, Suite A, 11 Aberdare Road, NEDLANDS WA 6009 Điện Thoại: 1300 885 886 Đường Dây Hỏi Thăm Tin Tức: (08) 9381 0608

Thanh Vịn An Toàn Trong Nhà

Thanh vịn là một phương tiện hỗ trợ an toàn trong nhà vệ sinh và phòng tắm cũng như những nơi có bậc thềm hoặc dốc. Việc lắp ráp cho đúng cách cũng là điều quan trọng để bảo đảm an toàn cho người dùng cũng như hiệu quả của thanh vịn.

Những Vật Liệu Cơ Bản Được Đề Nghị:

- Thép Không Gỉ
- PVC
- Aluminium

Không nên dùng loại nhôm pha thép tại những nơi ướt vì chúng có thể bị gỉ nếu bề mặt bị trầy.

Lớp Ngoài Thanh Vịn

- Thép Không Gỉ loại không mạ
- Crôm
- Mạ Epoxy
- Chống Trượt

Kích Cỡ Thanh Vịn

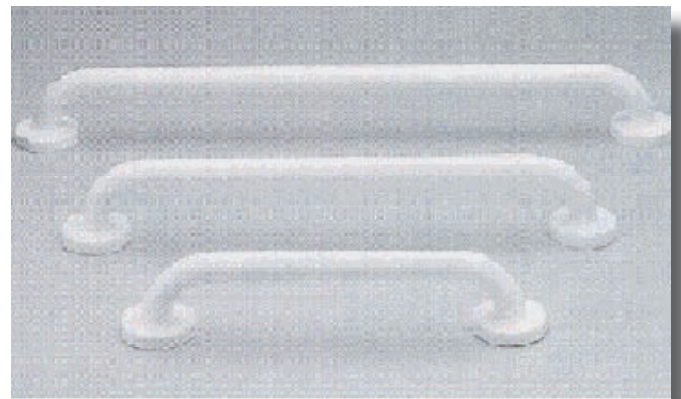
Thanh vịn có nhiều cỡ, độ dài và hình dáng khác nhau.

Phần 1 trong Tiêu Chuẩn AS 1428 của Úc đề nghị đường kính bên ngoài của thanh vịn trong khoảng 30–40mm. Độ hở giữa thanh vịn và tường khoảng 50mm. Độ lớn của tay và sự mất sức hoặc hạn chế di chuyển sẽ là những yếu tố giúp xác định đường kính của thanh vịn.

Lắp Ráp

Lắp đặt thanh vịn tại những nơi bạn cảm thấy an toàn và thoải mái trong nhà và bảo đảm rằng bồn rửa mặt, vòi nước, đồ treo giấy vệ sinh hoặc thanh treo khăn tắm không phải là những phương tiện dùng để bám đỡ.

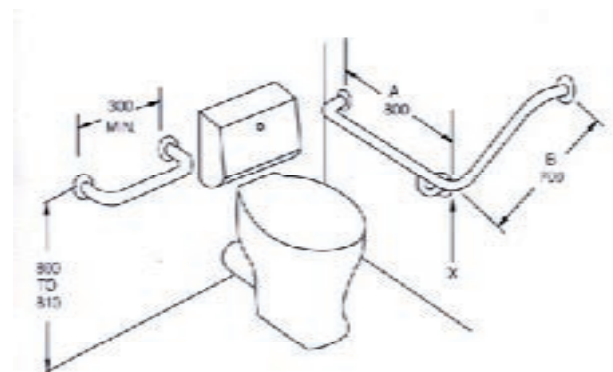
Thanh vịn có thể đặt ngang, dọc, nghiêng hoặc kết hợp tùy theo phương pháp di chuyển hoặc cách nắm.



Cấu Tạo Thanh Vịn

Không có chỗ nối ngoại trừ những mối hàn viên. Những vành này có thể lộ ra ngoài hoặc được che lại.

Phần trên và ngoài dọc theo thành đường ống không nên có vật cản trở. Do đó những gắn bắt trên thanh vịn, ngoại trừ ở hai đầu, cần được xem xét cẩn thận trước khi thực hiện.



Nơi Gắn Thanh Vịn

Tường Gạch/Xi Măng: Có thể gắn bất kỳ vị trí nào.

Khung Gỗ: Hai đầu thanh vịn phải được gắn vào những thanh gỗ. Nếu không thể gắn đúng vào vị trí mong muốn, bạn có thể xem xét đến việc:

- Dùng thanh vịn dài hơn.
 - Đóng một thanh gỗ khác vào tường sau đó gắn thanh vịn vào thanh gỗ này.
- Khung Kim Loại: Thanh vịn phải được gắn vào hai đầu của các thanh kim loại. Nếu không thực hiện được, bạn có thể quan tâm đến việc dùng thanh vịn gắn trên sàn nhà.

Những Điểm An Toàn Cần Lưu Ý

Cần bảo đảm:

- Dùng đúng loại bù loong để lắp ráp.
- Tối thiểu mỗi đầu thanh vịn phải có hai điểm gắn cố định.
- Tránh dùng những thanh vịn gắn vào những ống nước vì chúng không được thiết kế để chịu đựng những trọng lượng lớn như vậy.
- Thường xuyên kiểm tra sự chắc chắn của những điểm gắn và những dấu hiệu gỉ sét của các thanh vịn.

Những Thanh Vịn Bồn Tắm Có Thể Điều Chỉnh gắn vào thành bồn tắm sẽ không chịu lực mạnh như những thanh vịn gắn trên tường. Tuy nhiên chúng có thể giúp bạn phần nào trong việc ra hoặc vào bồn tắm nếu bạn không có phương tiện trợ giúp nào khác. Nắm kéo thanh vịn loại này để đứng lên có thể không an toàn. Cần chắc chắn thành bồn tắm có thể cung cấp điểm tựa tương xứng cho thanh vịn.



Thiết Bị và Những Tính Năng An Toàn Bổ Xung Cần Quan Tâm

Giế Tắm

Có thêm tính năng an toàn cho việc đứng lên nếu chúng:

- có thêm tay dựa.
- chân ghế có thể điều chỉnh độ cao thấp.

Tấm Lót Chống Trượt

Đặt dưới sàn của:

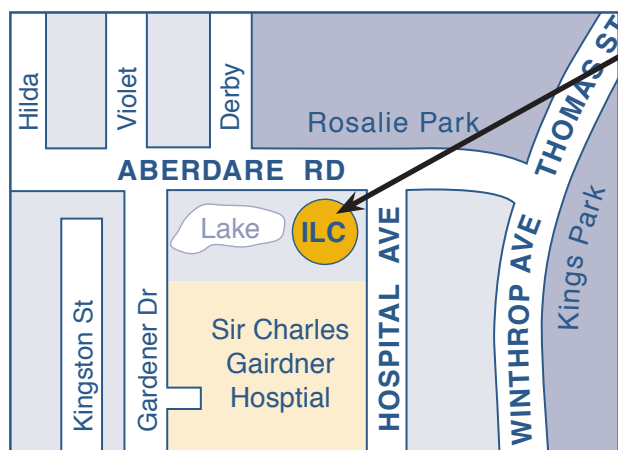
- Bồn tắm.
- Phòng tắm vòi hoa sen.
- mặt sàn kế cận.

Điều quan trọng là những tấm lót này được đặt bằng phẳng, sát xuống mặt sàn để tránh nguy cơ trơn trượt.

Khung Vịn Phòng Vệ Sinh

- Gắn chung quanh bàn cầu và dùng làm điểm tựa cho việc đứng lên và ngồi xuống.
- Có thể gấp lại, xoay ra ngoài hoặc loại thanh vịn gắn xuống sàn nhà bên cạnh bàn cầu.
- Có thể là hệ thống thanh vịn gắn vào bộ bàn cầu ngay tại nơi bắt ốc mặt bàn cầu.

Chúng tôi có những tập tài liệu nhỏ về các đề tài khác



Địa chỉ liên lạc

The Niche
Suite A, 11 Aberdare Road
NEDLANDS WA 6009

Quầy tiếp tân: (08) 9381 0600

Điện thoại cho người ở thôn quê:

1300 885 886

Fax: (08) 9381 0611

www: www.ilc.com.au