



Independent
Living Centre
of WA (Inc)



Centar za nezavisan život WA (Inc)

Centar za nezavisan život (Independent Living Centre) pruža besplatne i nepristrane informacije i savjete, pomažući vam tako da izaberete proizvod koji vam najbolje odgovara

The Niche, Suite A,11 Aberdare Road, NEDLANDS WA 6009 Telefon: 1300 885 886 Informativna linija: (08) 9381 0608

Ručke za hvatanje, za sigurnost u kući

Ručke za hvatanje i pridržavanje omogućavaju korisniku veću sigurnost na zahodu, pod tušem, u kupaonici i prilikom uspinjanja po stepenicama ili prilazima za bolesnička kolica. Ručke je potrebno pravilno instalirati da bi one bile djelotvorne, a njihovo korištenje sigurno.

Preporučljivi materijali za ručke:

- Mjed
- Čelik
- PVC
- Aluminijum

Željezo nije preporučljivo u vlažnim prostorima jer rđa, ako mu je zaštitni sloj oštećen.

Zaštitni sloj:

- nerđajući čelik bez zaštitnog sloja
- hrom
- plastična smola
- sloj koji sprječava klizanje

Veličina ručki

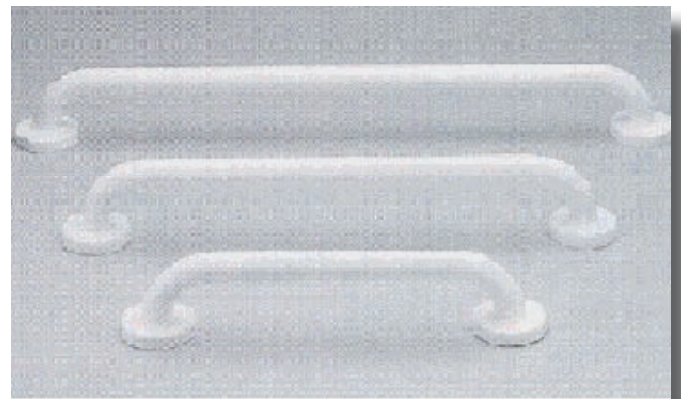
Ručke su na tržištu dostupne u većem broju veličina, opsega i konfiguracija.

Po 1. dijelu australskog standarda AS 1428, preporučljivo je da je vanjski dijametar ručki veličine 30 – 40 mm. Razmak između same ručke i zida za koji je pričvršćena, trebao bi biti 50 mm. Dijametar ručke trebalo bi odabrati prema veličini korisnikove ruke i njegovoj sposobnosti kretanja ili stupnju gubitka snage.

Instalacija

Ručku postavite na mjestu na kojem se njeno korištenje čini sigurnim i udobnim, pazite da se umivaonik, slavine, držači za toalet-papir ili peškire ne koriste za pridržavanje.

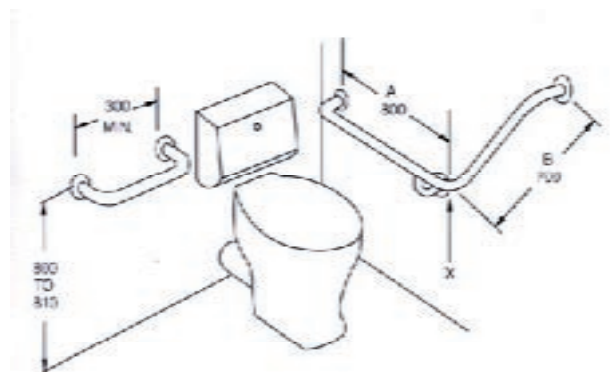
Ručke se mogu postaviti uspravno, vodoravno, pod uglom, ili kombinirano.



Konstrukcija ručki

Na njima ne bi trebalo biti nikakvih spojeva, osim na mjestima spoja sa pokrovnim čeličnim obodima. Obodi mogu biti otkriveni ili sa pokrovom.

Na ručkama ne bi trebalo biti nikakvih zapreka slobodnom micanju ruku, cijelom dužinom gornjih 270 stupnjeva, pa se stoga o dodatnim mjestima za pričvršćivanje (osim na oba kraja), mora dobro razmisliti prije instalacije.



Gdje pričvrstiti ručke

Na betonskom zidu ili zidu od cigle: mogu se bez problema pričvrstiti u bilo kojoj poziciji.
Na drvenoj konstrukciji zida: ručke se na oba kraja moraju pričvrstiti za drvenu konstrukciju.
Ukoliko to niste u stanju učiniti, sagledajte mogućnost:

- instaliranja duže ručke
- pričvršćivanja komada drveta za zid, na kojemu se može instalirati ručka.

Metalni okvir ručke: ručka mora da bude pričvršćena za oba metalna kraja. Ukoliko to nije moguće, instalirajte ručke koje mogu da se pričvrste za pod.

Sigurnosne mjere

Potrudite se da:

- koristite pravilne šarafe
- postoje barem dva šarafa na svakom kraju ručke
- izbjegavajte pričvršćivanje ručki za slavine, budući da one nisu dovoljno jake da bi to mogle podnijeti
- redovno provjeravajte ručke da biste utvrdili da li su dobro pričvršćene i da li su eventualno počele hrđati.

Podesive ručke koje se pričvršćuju za kadu nisu tako sigurne kao one pričvršćene na zid. Međutim, one će ipak olakšati ulaznje i izlaznje iz kade, ukoliko nemate drugu alternativu. Podizanje na ovakvim ručkama može biti opasno. Provjerite da li je kada dovoljno čvrsta za njihovo instaliranje.



Dodatna sigurnosna oprema

Stolice/sjedišta za kadu pružaju:

Mogućnost sjedenja:

- ako imaju naslone za ruke, mogu pomoći pri izlaženju iz kade.
- mogućnost podešavanja visine nogu stolice, šta olakšava ustajanje

Podlošci za sprječavanje klizanja

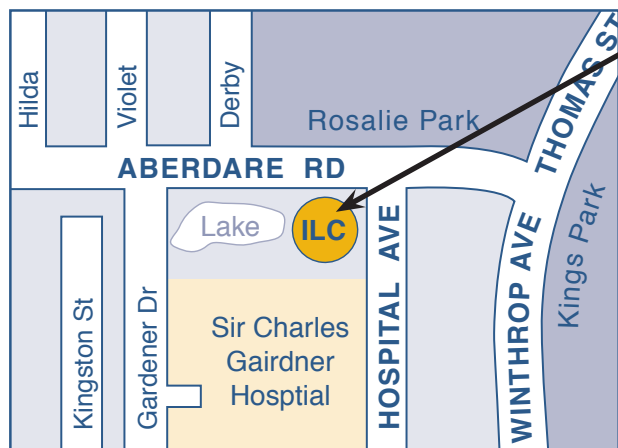
Mogu da se stave na dno:

- kade
 - tuša
 - na podne površine
- Vrlo je važno postaviti ih ravno na pod, tako da se na njih ne može spotaknuti.

Okvir za zahodsku šolju

- postavlja se oko zahodske šolje i pomaže kod sjedenja i ustajanja sa zahoda
- može ga se složiti, odmaknuti ili pričvrstiti za pod pored zahodske školjke
- dolazi i u obliku ručki koje se pričvršćuju za bazu zahoda putem šarafa na zahodskom sjedištu.

Dostupne su vam i ostale brošure o drugim temama



Gdje nas možete naći:

The Niche
Suite A, 11 Aberdare Road
NEDLANDS WA 6009

Recepcija: (08) 9381 0600

Pozivi iz unutrašnjosti:
1300 885 886

Faks: (08) 9381 0611

www: www.ilc.com.au

© Copyright - Independent Living Centre